

Safie MP

Installation manual / Montageanleitung

220-240V, 50/60Hz



**Please read the instruction manual before installation and keep it for future reference.
Bitte lesen Sie die Bedienungsanleitung vor der Installation.**

Intended use/ Bestimmungsgemäße Verwendung:

EN: The luminaire is intended for standard use in dry environments. The luminaire is not suitable for outdoor environments.
DE: Die Leuchte ist für den Einsatz in trockenen Umgebungen vorgesehen. Die Leuchte ist nicht für Außenbereiche geeignet.
SE: Armaturen är avsedd för standardanvändning i torra miljöer. Armaturen är inte lämplig för utomhus miljöer.
FI: Valaisin on tarkoitettu käytettäväksi ainoastaan kuivissa tiloissa. Valaisin ei sovellu ulkotiloihin.

Safety instructions / Sicherheitshinweise:

EN: These instructions assume expert knowledge corresponding to a completed professional education as an electrician.
DE: Diese Anleitung setzt Fachkenntnisse voraus, die einer abgeschlossenen Berufsausbildung als Elektrofachkraft entsprechen.
SE: Dessa instruktioner förutsätter expertkunskaper motsvarande en avslutad yrkesutbildning som elektriker.
FI: Näissä ohjeissa oletetaan sähköasentajan ammattikoulutusta vastaava asiantuntemus.

EN: Never work when voltage is present on the luminaire. Caution - Risk of fatal injury!
DE: Es dürfen keine Arbeiten unter Spannung vorgenommen werden! Vorsicht Lebensgefahr
SE: Arbeta aldrig när det finns spänning på armaturen. Varning - Risk för livsfarliga skador!
FI: Älä koskaan työskentele, kun valaisimessa on jännite. Varoitus - Kuolemanvaara!

EN: Ensure that the luminaire is undamaged before installation and commissioning!
DE: Stellen Sie sicher, dass die Leuchte vor der Installation und Inbetriebnahme unbeschädigt ist!
SE: Se till att armaturen är oskadad före installation och idrifttagning!
FI: Varmista, että valaisin on vahingoittumaton ennen asennusta ja käyttöönottoa!

EN: The manufacturer is not liable for any damage caused by incorrect or unauthorized use or by non-observance of these instructions.
DE: Der Hersteller haftet nicht für Schäden, die durch unsachgemäßen oder unbefugten Gebrauch oder durch Nichtbeachtung dieser Anleitung entstehen.
SE: Tillverkaren ansvarar inte för skador som orsakas av felaktig eller obehörig användning eller av att dessa anvisningar inte följs.
FI: Valmistaja ei ole vastuussa vahingoista, jotka aiheutuvat virheellisestä tai luvattomasta käytöstä tai näiden ohjeiden noudattamatta jättämisestä.

EN: Work on the luminaire (installation, maintenance, servicing, troubleshooting) may only be carried out by authorized electrician.
DE: Arbeiten an der Leuchte (Installation, Wartung, Instandhaltung, Fehlersuche) dürfen nur von einer autorisierten Elektrofachkraft durchgeführt werden.
SE: Arbete på armaturen (installation, underhåll, service, felsökning) får endast utföras av behörig elektriker.
FI: Valaisimeen kohdistuvat työt (asennus, huolto, kunnossapito, vianetsintä) saa suorittaa vain valtuutettu sähköasentaja.

5-Year warranty policy / 5-Jahres-Gewährleistung

Aura Light offers a 5-year warranty regarding manufacturing and material defects in products manufactured and/or sold by Aura Light, provided that the product information for the product in question in digital form via www.auralight.com
DE: Aura Light bietet eine 5-Jahres-Gewährleistung auf Herstellungs- und Materialfehler der von Aura Light hergestellten und/oder verkauften Produkte, entsprechend den aktuellen Gewährleistungsbedingungen des Produktes auf der Website www.auralight.com.



The luminaire contains a control gear and a replaceable LED light source that shall only be replaced by manufacturer.
DE: Die Leuchte enthält ein Vorschaltgerät und ein austauschbares LED-Leuchtmittel, das nur vom Hersteller ausgetauscht werden darf.

Technical information can be found @ www.auralight.com
DE: Technische Informationen finden Sie unter www.auralight.com

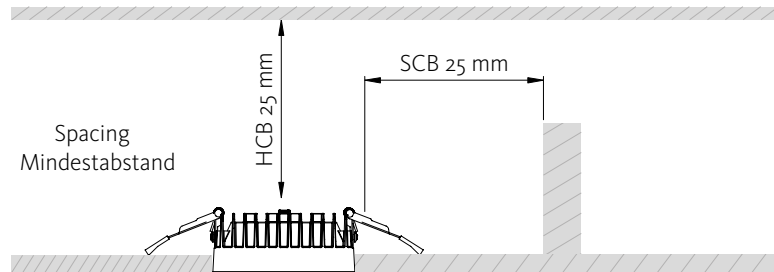


Installation Spacing / Mindestabstände

Clearance required from structural members and building elements / DE: Erforderliche Abstände zu Bauteilen und Komponenten

HCB 25 mm
MIC 0 mm
SCI 0 mm
SCB 25 mm

HCB - Height clearance to building element /
DE: Höhenabstand zum Gebäudeelement
MIC - Minimum insulation clearance
DE: Mindestabstand zur Isolierung
SCI - Side clearance to insulation
DE: Seitlicher Abstand zur Isolierung
SCB - Side clearance to building element
DE: Seitlicher Abstand zum Bauelement.



Ceiling cutout - Before installation, please check the IP label on the luminaire to choose the right place to install DE: Stellen Sie vor der Montage sicher, dass das Bauteil für den Montageort geeignet ist.			
Downlight Ø (mm)	190	228	280
Deckenausschnitt	160-170	200-210	230-240

IP rating - Before installation, please check the IP label on the luminaire to choose the right place to install DE: Stellen Sie vor der Montage sicher, dass das Bauteil für den Montageort geeignet ist.	
IP40	Indoor use only, do not use in wet or damp place / DE: Nur für den Innenbereich, nicht in nassen oder feuchten Räumen verwenden.
IP54	Suitable for indoor areas including bathrooms and covered/sheltered areas such as porches. DE: Geeignet für Innenräume, einschließlich Bäder.

Dimmer selection - before installation, please check the information of driver as below DE: Auswahl des Dimmers - vor der Installation prüfen Sie bitte die Informationen des Treibers wie folgt	
Non-dim / Nicht dimmbar	Can not be used with any dimmer. DE: Nicht dimmbar
Triac dim / Phase-Anschnittsteuerung	Compliable with recommended TRIAC dimmers, dimming range 8-100%. DE: Kompatibel mit empfohlenen TRIAC-Dimmern

Safie 190 mm

Stage 1 (200 mA): 9 W

Stage 2 (250 mA): 11 W

Stage 3 (320 mA): 14 W

Stage 4 (370 mA): 16 W

Safie 228 mm

Stage 1 (280 mA): 11 W

Stage 2 (320 mA): 13 W

Stage 3 (400 mA): 17 W

Stage 4 (450 mA): 19 W

Safie 280 mm

Stage 1 (280 mA): 11 W

Stage 2 (320 mA): 13 W

Stage 3 (400 mA): 16 W

Stage 4 (450 mA): 18 W

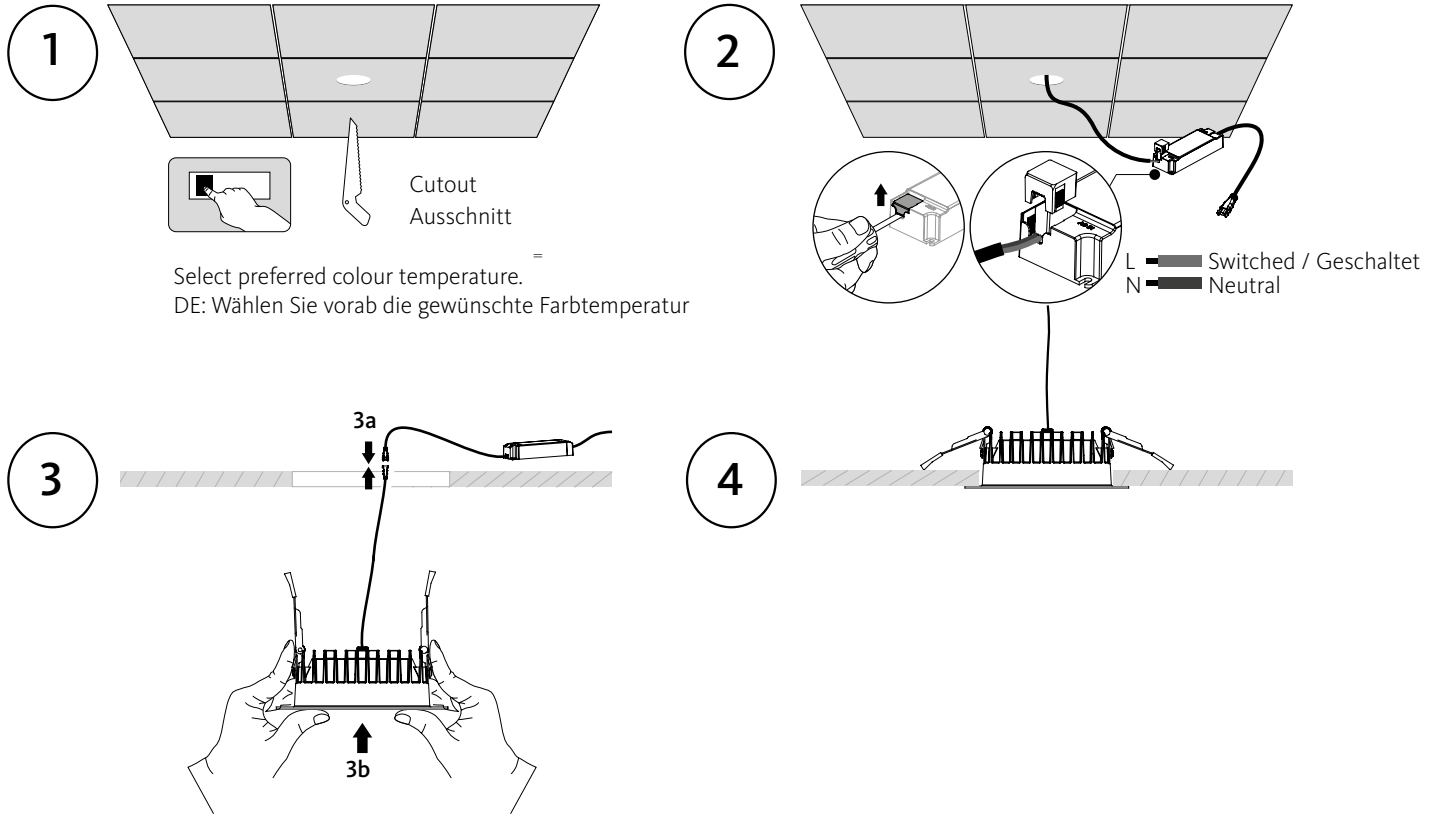
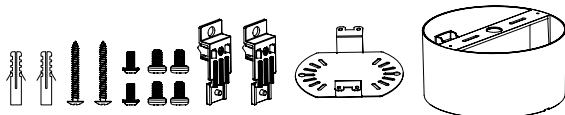
Safie 280 mm

Stage 1 (350 mA): 14 W

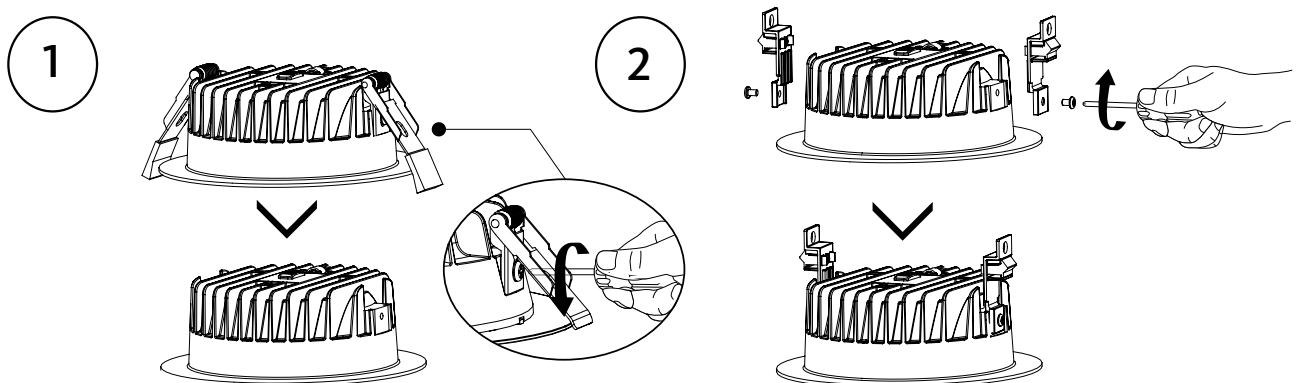
Stage 2 (450 mA): 18 W

Stage 3 (600 mA): 24 W

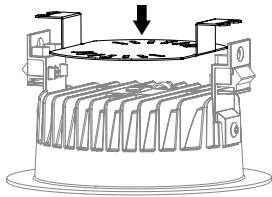
Stage 4 (700 mA): 28 W

Downlight with external driver / DE: Einbaustrahler mit externem Netzteil

Screw surface mounted installation / Zubehör für die Aufbaumontage


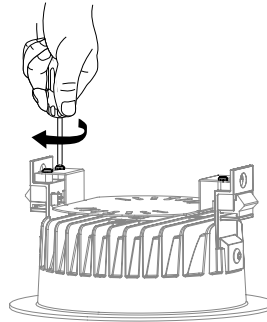
OBS! Accessories Surface box will not be available for Safie in dimension ø280.
DE: Achtung! Das Zubehör für die Safie-Aufbaubox für ø280 ist nicht erhältlich.



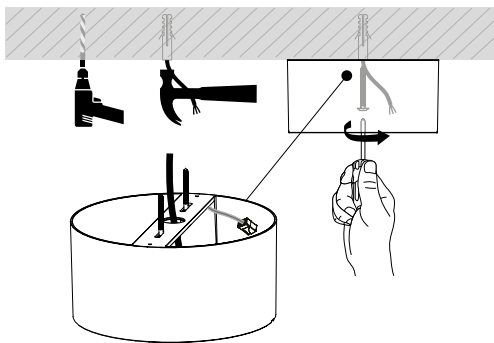
1



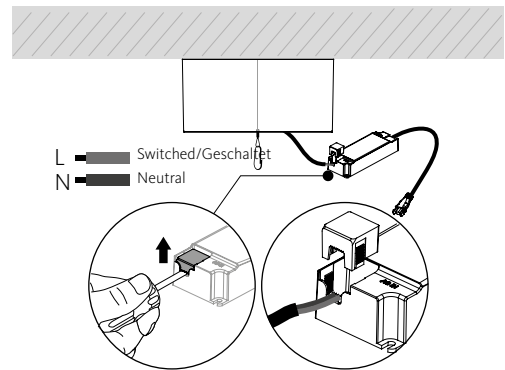
2



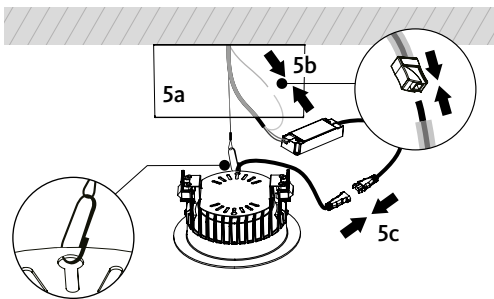
3



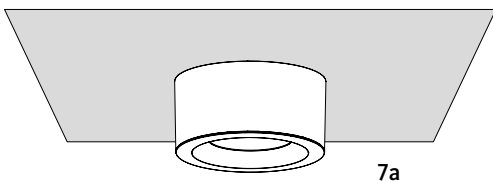
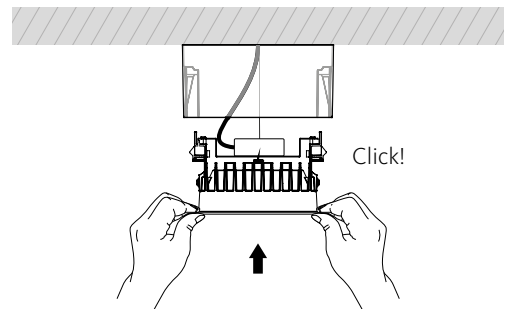
4



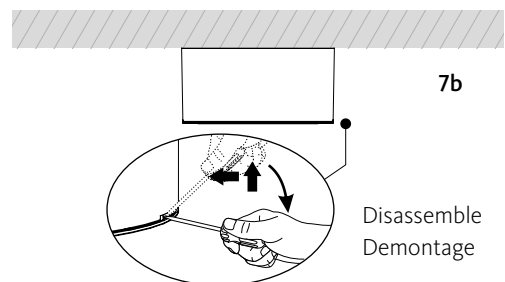
5

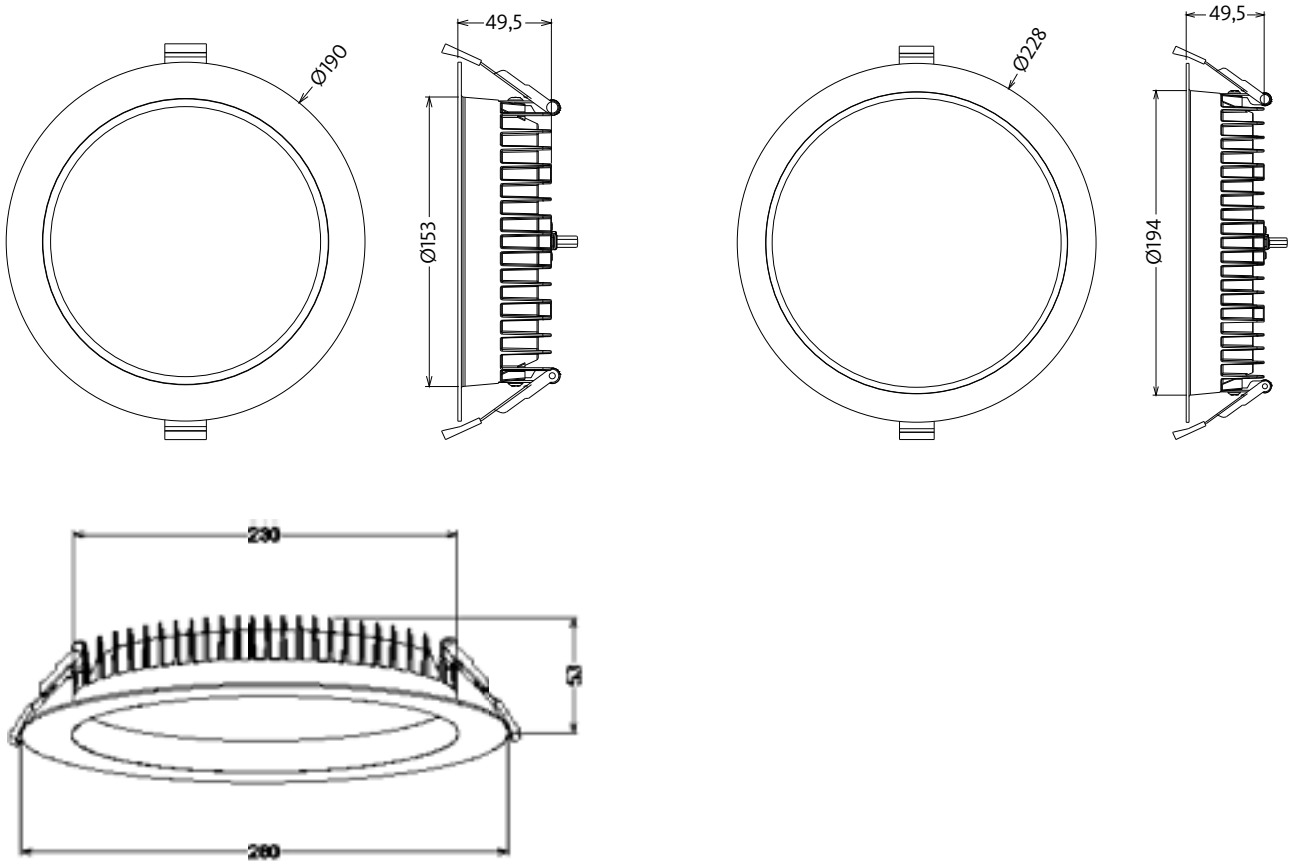


6



7



Dimensions / Abmessungen

Accessories : Surface mounted cylinder / Zubehör: Aufbaubox
