

Aura ULTILED T8

Installation manual

UltiLED T8	DR EXT
UltiLED T8 9.7W 600mm	HYL-022RB0500G210ADC
	HYL-035DA0700G280ED DALI2
	ID-LCCB 35/230/100-850 DALI NFC FV1
UltiLED T8 13.6W 1200mm	HYL-022RB0500G210ADC
	HYL-035DA0700G280ED DALI2
	ID LCCB 50/230/350-1400 DALI NFC FV1
UltiLED T8 19.6W 1500mm	HYL-035DA0700G210ADC
	HYL-035DA0700G280ED DALI2
	ID LCCB 100/230/900-2200 DALI NFC FV1

EN: External LED drivers (DR EXT) for DALI and On/Off functionality are developed in conjunction with development of UltiLED T8. External drivers of other brands can be used together with UltiLED T8. Driver specification must be taken into consideration for correct operation of the lamp. If using other external drivers together with UltiLED T8 than DR EXT in the list above, the driver specification must be approved by Aura Light for a valid warranty of UltiLED T8. The instruction contains important information and notes regarding the installation and operation. UltiLED T8 is suitable as replacement for T8 fluorescent light source with G13 bi-pin bases. UltiLED T8 can only be fitted as a replacement into luminaires operating with suitable external driver. This lamp is designed for general lighting service. It is not allowed to connect UltiLED T8 on direct mains (220-240V), electromagnetic control gear (CCG), or electronic control gear (ECG).

DE: Die externen LED-Treiber (DR EXT) sind für DALI- und geschalteter-Funktionalität in Verbindung mit der UltiLED T8 Entwicklung entwickelt worden. Externe Treiber anderer Hersteller können ebenfalls mit der UltiLED T8 verwendet werden. Die Spezifikation des Treibers muss für den korrekten Betrieb des Leuchtmittels beachtet werden. Wenn Sie andere Treiber als den „DR EXT“ zusammen mit UltiLED T8 verwenden wollen, muss die Spezifikation des Treibers von Aura Light freigegeben werden, um eine gültige Gewährleistung für UltiLED T8 zu erhalten. Diese Anleitung enthält wichtige Informationen und Hinweise zur Installation und zum Betrieb. UltiLED T8 kann als Ersatz für T8-Leuchtstofflampen mit G13 Zweistiftsockel dienen, wenn die Leuchte unter Beachtung der geltenden Normen hierfür mit dem passendem Vorschaltgerät umgebaut wurde. Dieses LED-T8 Leuchtmittel ist für den Einsatz in der Allgemeinbeleuchtung vorgesehen. UltiLED T8 darf nicht an das direkte Stromnetz (220-240V), elektromagnetische Vorschaltgeräte (EVG) oder elektronische Vorschaltgeräte (EVG) angeschlossen werden!

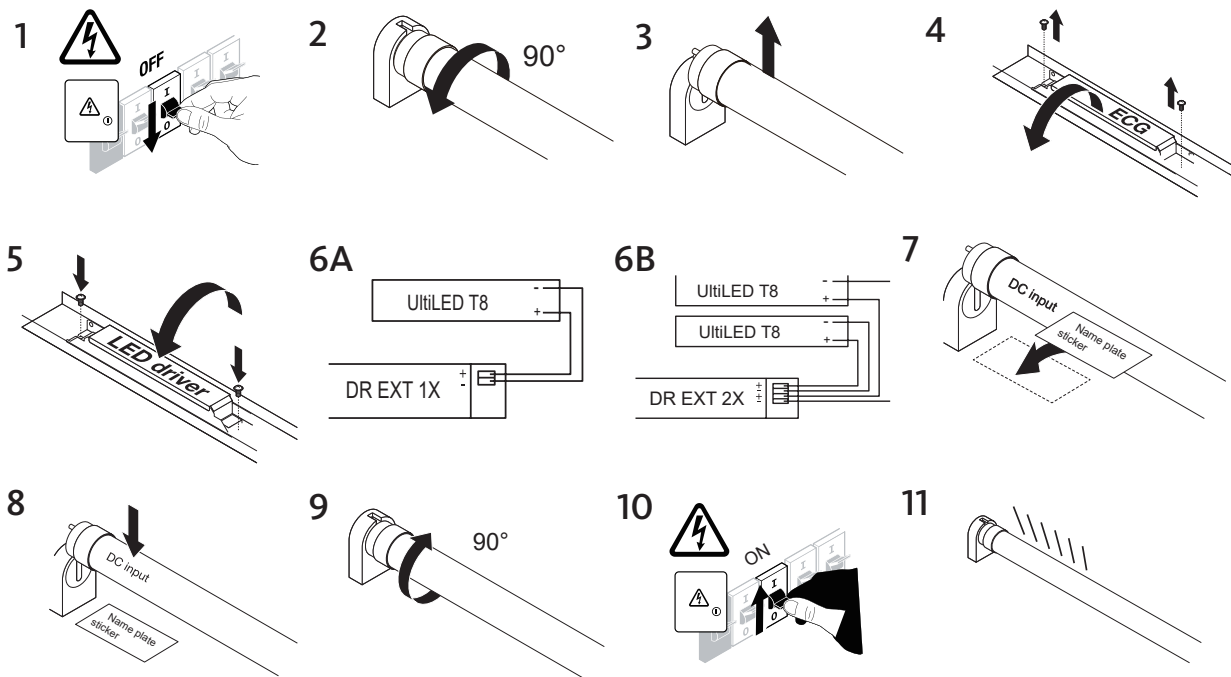
SE: De externa LED-drivdonen (DR EXT) för DALI- och On/Off-funktionalitet är framtagna i samband med utvecklingen av UltiLED T8. Externa drivdon av andra fabrikat kan användas tillsammans med UltiLED T8. För korrekt drift av ljuskällan måste hänsyn tas till drivdonets specifikationer. Vid användning av andra externa drivdon tillsammans med UltiLED T8 än DR EXT i listan ovan måste drivdonsspecifikationen godkännas av Aura Light för att garantin för UltiLED T8 ska gälla. Instruktionen innehåller viktig information och anteckningar om installation och drift. UltiLED T8 är lämplig som ersättning för T8-lysrör med G13 bi-pin-socklar. UltiLED T8 kan endast monteras som ersättare i armaturer som drivs med lämpligt externt drivdon. Denna ljuskälla är avsedd för allmänbelysning. Det är inte tillåtet att ansluta UltiLED T8 till direkt elnät (220-240V), elektromagnetisk ballast (CCG) eller elektroniskt drivdon (ECG).

FI: Ulkoiset LED-ajurit (DR EXT) DALI- ja On/Off-toimintoja varten on kehitetty UltiLED T8:n kehittämisen yhteydessä. Ulkoisia muiden merkkien ajureita voidaan käyttää yhdessä UltiLED T8:n kanssa. Valonlähteen oikean toiminnan varmistamiseksi ajurin tekniset tiedot on otettava huomioon. Kun UltiLED T8:n kanssa käytetään muita ulkoisia ajureita kuin yllä olevassa luettelossa mainittuja DR EXT -ajureita, ajurin spesifikaation on oltava Aura Lightin hyväksymä, jotta UltiLED T8:n takuu olisi voimassa. Ohje sisältää tärkeitä tietoja ja huomautuksia asennuksesta ja käytöstä. UltiLED T8 soveltuu korvaamaan T8-loistelampun, joissa on G13-kaksinastoliittimet. UltiLED T8 voidaan asentaa korvaavaksi valaisimeksi vain valaisimiin, joita käytetään asianmukaisella ulkoisella ohjaimella. Tämä valonlähde on tarkoitettu yleisvalaistukseen. UltiLED T8:ei saa kytkeä suoraan verkkovirtaan (220-240V), sähkömagneettiseen liitäntälaitteeseen (CCG) tai elektroniseen ohjauslaitteeseen (ECG).



1) Installation / Installation / Installation / Asennus

EN: Installation must be executed by a qualified electrician. All wires need to be approved for the existing voltages and protection classes.
DE: Die Installation muss von einer qualifizierten Elektrofachkraft durchgeführt werden. Alle Leitungen müssen für die vorhandenen Spannungen und Schutzklassen zugelassen sein.
SE: Installationen måste utföras av en behörig elektriker. Alla kablar måste vara godkända för de befintliga spänningarna och skyddsklasserna.
FI: Pätevän sähköasentajan on suoritettava asennus. Kaikkien kaapeleiden on oltava hyväksytyjä nykyisille jännitteille ja suojausluokille.



EN: UltiLED T8 is a single sided led tube and must be connected (wired) only one side. "DC input" note is mentioned on the led tube product label. Once installation is completed, please fill out new plate sticker (included in DR EXT packaging) and stick the name plate close to tube "DC input" side on the luminaire. After rewiring, only UltiLED T8 can be used in this luminaire. The use of traditional fluorescent tubes or other led tubes is not permitted anymore. Aura does not accept any responsibility, warranty or liability when using other types of light sources.

DE: UltiLED T8 ist eine einseitige LED-Leuchtmittel und muss nur auf einer Seite angeschlossen (verdrahtet) werden. Der Hinweis „DC input“ ist auf dem Produktetikett der LED-Leuchtmittel angegeben. Nach Abschluss der Installation füllen Sie bitte den neuen Typenschildaufkleber aus (in der DR EXT-Verpackung enthalten) und kleben Sie das Typenschild in der Nähe der „DC-Eingangsseite“ der Röhre in die Leuchte. Nach der Neuverkabelung können in dieser Leuchte ausschließlich UltiLED T8 verwendet werden. Die Verwendung von herkömmlichen Leuchtstoffröhren oder anderen LED-Röhren ist nicht mehr zulässig. Aura Light übernimmt keinerlei Garantie oder Haftung, wenn andere Arten von Lichtquellen verwendet werden.

SE: UltiLED T8 är ett enkelsidigt lysrör och måste anslutas (kabeldragas) endast på en sida. Markering om "DC-ingång" finns på lysrörets produktetikett. När installationen är klar ska du fylla i en ny namnskylt (ingår i DR EXT-förpackningen) och fästa namnskylden nära rörets "DC-ingångssida" på armaturen. Efter omkoppling kan endast UltiLED T8 användas i den här armaturen. Användning av traditionella lysrör eller andra led-rör är inte längre tillåtet. Aura tar inte på sig något ansvar, någon garanti eller någon skyldighet vid användning av andra typer av ljuskällor.

FI: UltiLED T8 on yksipuolinen loistelamppu, ja se on kytkettävä (johdotettava) vain yhdeltä puolelta. "DC input" -merkintä löytyy loisteputken tuoteselosteesta. Kun asennus on valmis, täytä uusi tyyppikilpi (sisältyy DR EXT-pakkaukseen) ja kiinnitä tyyppikilpi valaisimeen putken "DC-tulopuolen" läheisyyteen. Kytkennän jälkeen tässä valaisimessa voidaan käyttää vain UltiLED T8 -putkea. Perinteisten loisteputkien tai muiden LED-putkien käyttö ei ole enää sallittua. Aura ei ota vastuuta, takuuta tai korvausvastuuta muuntotyyppisten valonlähteiden käytöstä.

2) Current setting / Stromeinstellung / Inställning av strömmen / Nykyisen asetuksen asettaminen



EN: DR EXT is a multi-watt Driver, therefore the correct output current must be set before operation by the dip switch on the driver. It is not allowed to operate the UltiLED T8 outside the specified operation current.
DE: DR EXT ist ein Multi-Watt-Treiber. Daher muss der korrekte Ausgangsstrom vor dem Betrieb (im stromlosen Zustand) über den Dip-Schalter am Treiber eingestellt werden. Es ist nicht zulässig, die UltiLED T8 außerhalb des angegebenen Betriebsstroms zu betreiben.
SE: DR EXT är ett multiwatt-drivdon, därför måste rätt utgångsström ställas in före drift med dip-omkopplaren på drivdonet. Det är inte tillåtet att använda UltiLED T8 utanför den angivna driftsströmmen.
FI: DR EXT on monen watin ohjain, joten oikea lähtövirta on asetettava ennen käyttöä ohjaimen dip-kytkimellä. UltiLED T8:aa ei saa käyttää määritetyn käyttövirran ulkopuolella.

EN: Current setting at DR EXT On/Off-1X Hyl 220-240
DE: Stromeinstellung bei DR EXT geschaltet-1X HYL 220-240
SE: Ströminställning vid DR EXT On/Off-1X HYL 220-240
FI: Virta.asetus DR EXT On/Off-1 HYL 220-240

1x UltiLED T8	DR EXT 1X ON/OFF	PIN1	PIN2	lout(MA)
UltiLED T8 9.7W 600mm	HYL-022R80500G210ADC	Off	Off	350
UltiLED T8 13.6W 1200mm	HYL-022R80500G210ADC	On	On	500
UltiLED T8 19.6W 1500mm	HYL-030R80700G210ADC	Off	On	600

EN: Current setting at DR EXT DALI (On/Off)-1X Hyl 220-240
DE: Stromeinstellung bei DR EXT DALI(geschaltet)-1X HYL 220-240
SE: Ströminställning vid DR EXT DALI (On/Off)-1X HYL 220-240
FI: Nykyinen asetus kohdassa DR EXT DALI (On/Off)-1X HYL 220-240

1x UltiLED T8	DR EXT 1X ON/OFF	PIN1	PIN2	PIN3	lout(MA)
UltiLED T8 9.7W 600mm	HYL-035DA0700G280ED_DALI 2	Off	Off	Off	350
UltiLED T8 13.6W 1200mm	HYL-035DA0700G280ED_DALI 2	On	On	Off	500
UltiLED T8 19.6W 1500mm	HYL-035DA0700G280ED_DALI 2	On	Off	On	600

EN: Current setting at DR EXT DALI (NFC) 2X ID LCCB 220-240
DE: Stromeinstellung an DR EXT DALI (NFC) 2X ID LCCB 220-240
SE: Ströminställning vid DR EXT DALI (NFC) 2x ID LCCB 220-240
FI: Tehoasetus DR EXT DALI (NFC) 2x ID LCCB 220-240

2x UltiLED T8	DR EXT DALI 2X	One channel lout (mA)
UltiLED T8 9.7W 600mm	ID LCCB 35/230/100-850 DALI NFC FV1	350X2
UltiLED T8 13.6W 1200mm	ID LCCB 50/230/350-1400 DALI NFC FV1	500X2
UltiLED T8 19.6W 1500mm	ID LCCB 100/230/900-2200 DALI NFC FV1	600X2

EN: The operating temperature range of UltiLED T8 is restricted. In case of doubt regarding suitability of the application the manufacturer of this light source should be consulted. Please find and measure Tc points and max Tc temperatures marked on the product. In case of multi-lamp luminaire application measure Tc max temperature of all installed light sources. Please use a flexible thermo sensor (e.g. „Type K“). Please find additional temperature relevant information at product datasheet. The light source is to be used in dry conditions or in a luminaire that provides protection.

DE: Der Betriebstemperaturbereich der UltiLED T8 ist eingeschränkt. Bei Zweifeln über die Eignung der Anwendung sollte Aura Light konsultiert werden. Die auf dem Produkt angegebenen Tc-Punkte und maximalen Tc-Temperaturen sind zu ermitteln und zu messen. Im Falle einer mehrlampigen Anwendung in einer Leuchte messen Sie die maximale Tc-Temperatur aller installierten Leuchtmittel. Bitte verwenden Sie einen flexiblen Thermofühler (z.B. „Typ K“). Weitere temperaturrelevante Informationen finden Sie im Produktdatenblatt. Das Leuchtmittel muss im Trockenen oder in einer geschützten Leuchte verwendet werden.

SE: Drifttemperaturområdet för UltiLED T8 är begränsat. Vid tveksamhet om lämpligheten för applikationen bör tillverkaren av denna ljuskälla rådfrågas. Leta reda på och mät Tc-punkter och max Tc-temperaturer som är markerade på produkten. Vid användning av armaturer med flera ljuskällor ska du mäta maxtemperaturen Tc för alla installerade ljuskällor. Använd en flexibel termosensor (t.ex. "typ K"). Ytterligare temperaturrelevant information finns i produktens datablad. Ljuskällan ska användas under torra förhållanden eller i en armatur som ger skydd.

FI: UltiLED T8:n käyttölämpötila-alue on rajoitettu. Jos epäilet soveltuvuutta sovellukseen, ota yhteyttä valonlähteen valmistajaan. Etsi ja mittaa tuoteeseen merkityt Tc-pisteet ja maksimi Tc-lämpötilat. Kun käytät valaisimia, joissa on useita valonlähteitä, mittaa kaikkien asennettujen valonlähteen maksimi Tc-lämpötila. Käytä taipuisaa lämpöanturia (esim. "tyyppi K"). Muita lämpötilaa koskevia tietoja on tuotetiedotteessa. Valonlähettä on käytettävä kuivissa olosuhteissa tai valaisimessa, joka tarjoaa suojaa.

UltiLED T8	Replacement of FL length (excl. pins)	Storage temperature (Ts)	Ambient temperature (Ta) free air
UltiLED T8 9.7W 600mm	9.7W: 589mm	-20°C... 80°C	-20°C...45°C
UltiLED T8 13.6W 1200mm	13.6W: 1198mm	-20°C...80°C	-20°C...45°C
UltiLED T8 19.6W 1500mm	19.6W:1499mm	-20°C...80°C	-20°C...45°C