

# Z44

## Installation manual



Please read the instruction manual before installation and keep it for future reference.

### Intended use:

EN: The luminaire is intended for standard use indoor and can withstand moisture according to IP rating. The luminaire is not suitable for outdoor environments.

DE: Die Leuchte ist für den bestimmungsgemäßen Gebrauch in Innenräumen vorgesehen und gemäß ihrer IP-Schutzart gegen Feuchtigkeit geschützt. Für den Einsatz im Außenbereich ist sie nicht geeignet.

SE: Armaturen är avsedd för användning inomhus även i miljöer där fukt tillfälligt kan förekomma i enlighet med IP klass. Armaturen är inte lämplig för utomhusmiljöer.

FI: Valaisin on tarkoitettu tavanomaiseen sisäkäyttöön ja kestää kosteutta IP-luokituksen mukaisesti. Valaisin ei sovellu ulkokäyttöön.

### Safety instructions:

EN: These instructions assume expert knowledge corresponding to a completed professional education as an electrician.

DE: Diese Anleitung setzt Fachkenntnisse voraus, die einer abgeschlossenen Berufsausbildung als Elektrofachkraft entsprechen.

SE: Dessa instruktioner förutsätter expertkunskaper motsvarande en avslutad yrkesutbildning som elektriker.

FI: Näissä ohjeissa oletetaan sähköasentajan ammattikoulutusta vastaava asiantuntemus.

EN: Never work when voltage is present on the luminaire. Caution - Risk of fatal injury!

DE: Es dürfen keine Arbeiten unter Spannung vorgenommen werden! Vorsicht Lebensgefahr!

SE: Arbeta aldrig när det finns spänning på armaturen. Varning - Risk för livshotande skador!

FI: Älä koskaan työskentele, kun valaisimessa on jännite. Varoitus - Kuolemanvaara!

EN: Ensure that the luminaire is undamaged before installation and commissioning!

DE: Stellen Sie sicher, dass die Leuchte vor der Installation und Inbetriebnahme unbeschädigt ist!

SE: Se till att armaturen är oskadad före installation och idrifttagning!

FI: Varmista, että valaisin on vahingoittumaton ennen asennusta ja käyttöönottoa!

EN: The manufacturer is not liable for any damage caused by incorrect or unauthorized use or by non-observance of these instructions.

DE: Der Hersteller haftet nicht für Schäden, die durch unsachgemäßen oder unbefugten Gebrauch oder durch Nichtbeachtung dieser Anleitung entstehen.

SE: Tillverkaren ansvarar inte för skador som orsakas av felaktig eller obehörig användning, eller av att dessa anvisningar inte följs.

FI: Valmistaja ei ole vastuussa vahingoista, jotka aiheutuvat virheellisestä tai luvattomasta käytöstä tai näiden ohjeiden noudattamatta jättämisestä.

EN: Work on the luminaire (installation, maintenance, servicing, troubleshooting) may only be carried out by authorized electrician.

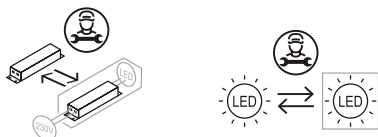
DE: Arbeiten an der Leuchte (Installation, Wartung, Instandhaltung, Fehlersuche) dürfen nur von einer autorisierten Elektrofachkraft durchgeführt werden.

SE: Arbete med armaturen (installation, underhåll, service, felsökning) får endast utföras av behörig elektriker.

FI: Valaisimeen kohdistuvat työt (asennus, huolto, kunnossapito, vianetsintä) saa suorittaa vain valtuutettu sähköasentaja.

### 5-Year warranty policy

Aura Light offers a 5-year warranty regarding manufacturing and material defects in products manufactured and/or sold by Aura Light, provided that the product information for the product in question in digital form via [www.auralight.com](http://www.auralight.com)



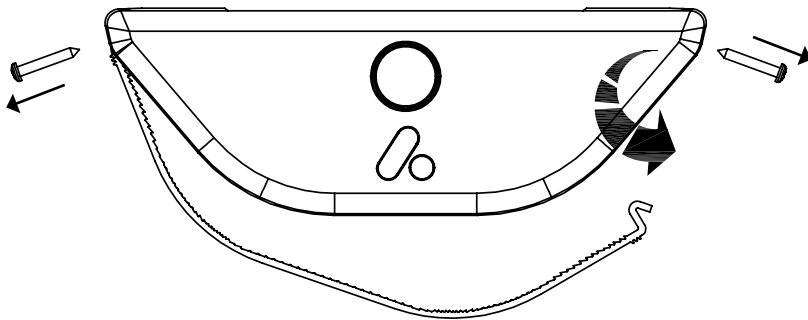
The luminaire contains a control gear and a replaceable LED light source that shall only be replaced by manufacturer.

Technical information can be found @ [www.auralight.com](http://www.auralight.com)

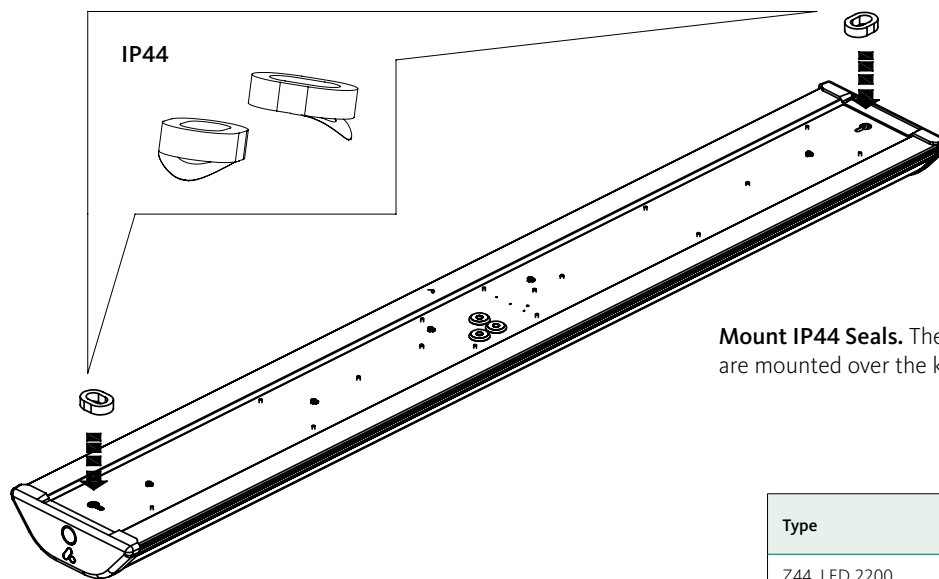


# Z44

Installation manual



**Disassemble the diffuser.** Make sure the safety screws are removed (2x).



**Mount IP44 Seals.** The adhesive seals are mounted over the key holes.

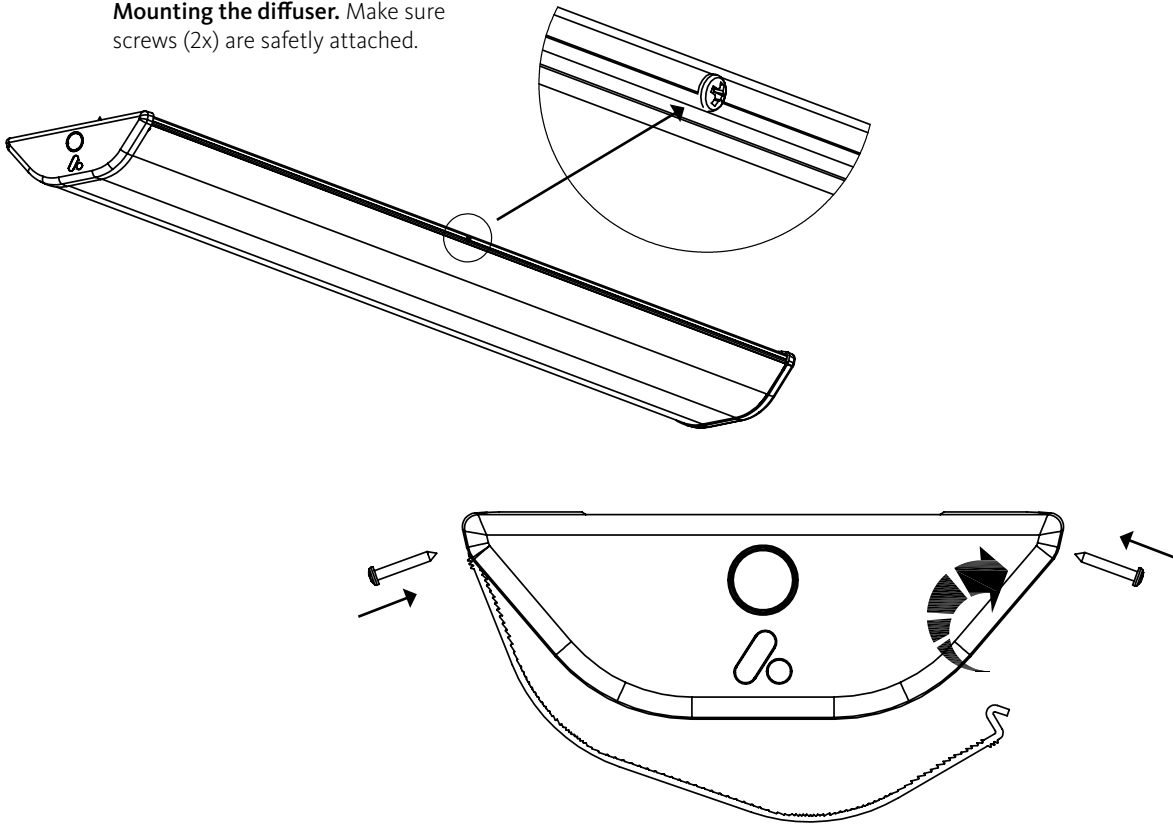
**Mounting.** Attach the luminaire with screw for the current surface. C/C according to the right. Perform electrical installation.

Type	C-C (mm)
Z44, LED 2200	500
Z44, LED 2900	500
Z44, LED 4500	1100
Z44, LED 6900	1100
Z44, LED 7400	1400

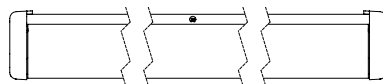
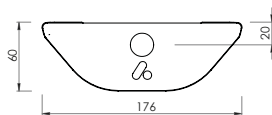


↑ Screw (2x) max Ø5 mm.

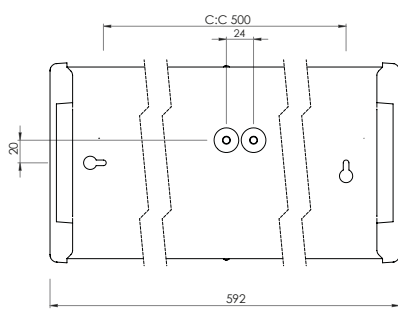
**Mounting the diffuser.** Make sure screws (2x) are safely attached.



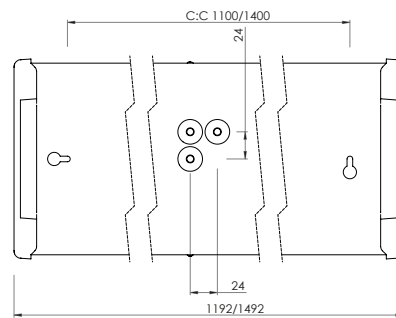
**Dimensions**



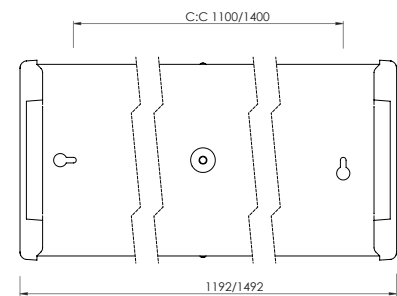
The light source contained in this luminaire shall only be replaced by the manufacturer or his service agent or a similar qualified person.



600 mm standard



1200/1500 mm standard



1200/1500 mm with through wiring